



4.3 50 mm and 65 mm vacuum valve units



Figure 59 Vacuum valve unit 65 mm in G-type chamber with UC controller

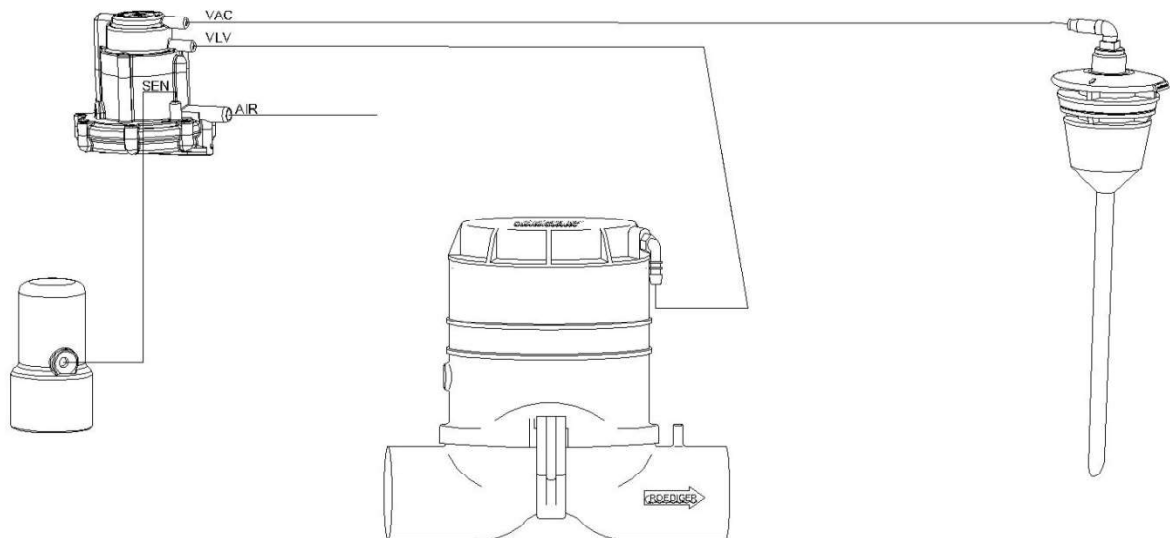


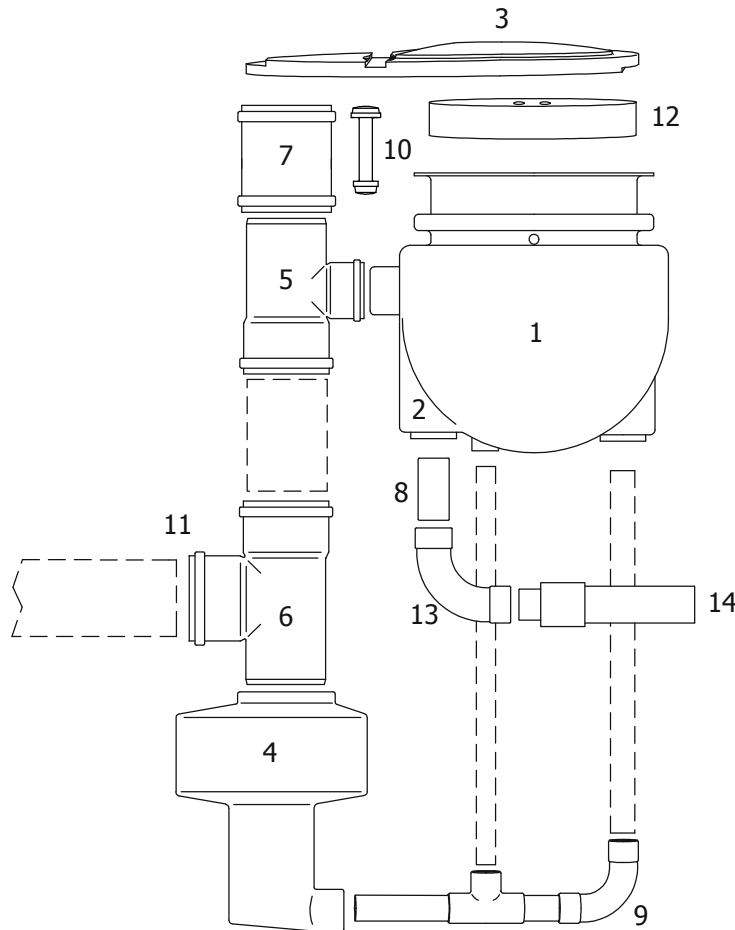
Figure 60 Tube connections of the vacuum valve unit 50 mm/65 mm

Artikelbeschreibung/Specification

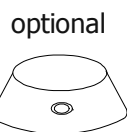
Artikel-Nr./Art.no

Typ G 65 2 1/2" begehbar komplett mit PE-Stauraum
pedestrian load complete with PE-sump

410000351



[-----] = Verbindungsteile bauseits
= Pipes to be supplied locally



Hinweis / Note:

Bei Bestellung bitte angeben, ob PE- oder PVC-Unterdruckrohre eingesetzt werden, um ggf. einen PE/PVC-Übergangsadapter mitzubestellen.

When ordering, please indicate if PE or PVC vacuum pipes are used in order to include a PE/PVC adapter if necessary.

Passende Ventileinheit siehe Seite 56

Corresponding valve unit see page 56

Hausanschlussschächte Typ G 65

Collection Chambers Type G 65

Bilfinger Water Technologies GmbH
Global Business Unit Vacuum Technology



Artikelbeschreibung/Specification

Artikel-Nr./Art.no

Typ G 65 2 1/2" begehbar komplett mit PE-Stauraum
pedestrian load complete with PE-sump

410000351

Einzelteile / Single Parts

Pos. Item	Benennung (DE)	Description (EN)	Artikel-Nr. Art.no.
1	PE-MD Schachtkörper GUS-1 (Schachtkörper ohne Innenausstattung)	Valve chamber PE-MD GUS-1 (Valve chamber without pipe assembly)	332401000
2	Innenausstattungsatz für den Schachtkörper	Pipe assembly for valve chamber	ohne Nr. / no number
3	Schachtdeckel begehbar	PE-HD Chamber lid pedestrian load	332404000
4	PE-MD Stauraum 65	PE-MD sump 65	332424000
5	KG-Abzweig DN200/100 87°	Tee/100 87°	349087000
6	KG-Abzweig DN200/200 87°	Tee/200 87°	349090500
7	KG-Überschiebmuffe DN200	Coupling PVC-KG DN200	349033000
8	PVC-Rohr d75	PVC-Pipe d75	ohne Nr. / no number
9	Schachtunterbau Typ G 65 2 1/2"	Suction pipe assembly, chamber G 65 2 1/2"	332425500
10	Hausabsperstopfen 2 1/2"	Vacuum isolation plug 2 1/2"	400007406
11	Schmutzdeckel DN200	Protector cap DN200	332017100
12	Isolierdeckel 480 x 60 mm	Thermal insulation layer 480 x 60 mm	332408000
13	Hausanschlussbogen PVC d75 (Standard)	Service line elbow PVC d75 (standard)	342803500

Übergangsadapter für den Hausanschlussbogen zum Anschluss an PE-HD Leitungen

Adapter to connect PVC elbow with HDPE service line

Pos. Item	Benennung (DE)	Description (EN)	Artikel-Nr. Art.no.
14	PE/PVC Übergangsadapter d90/75	PE-HD d90/PVC d75 Adapter	332417000

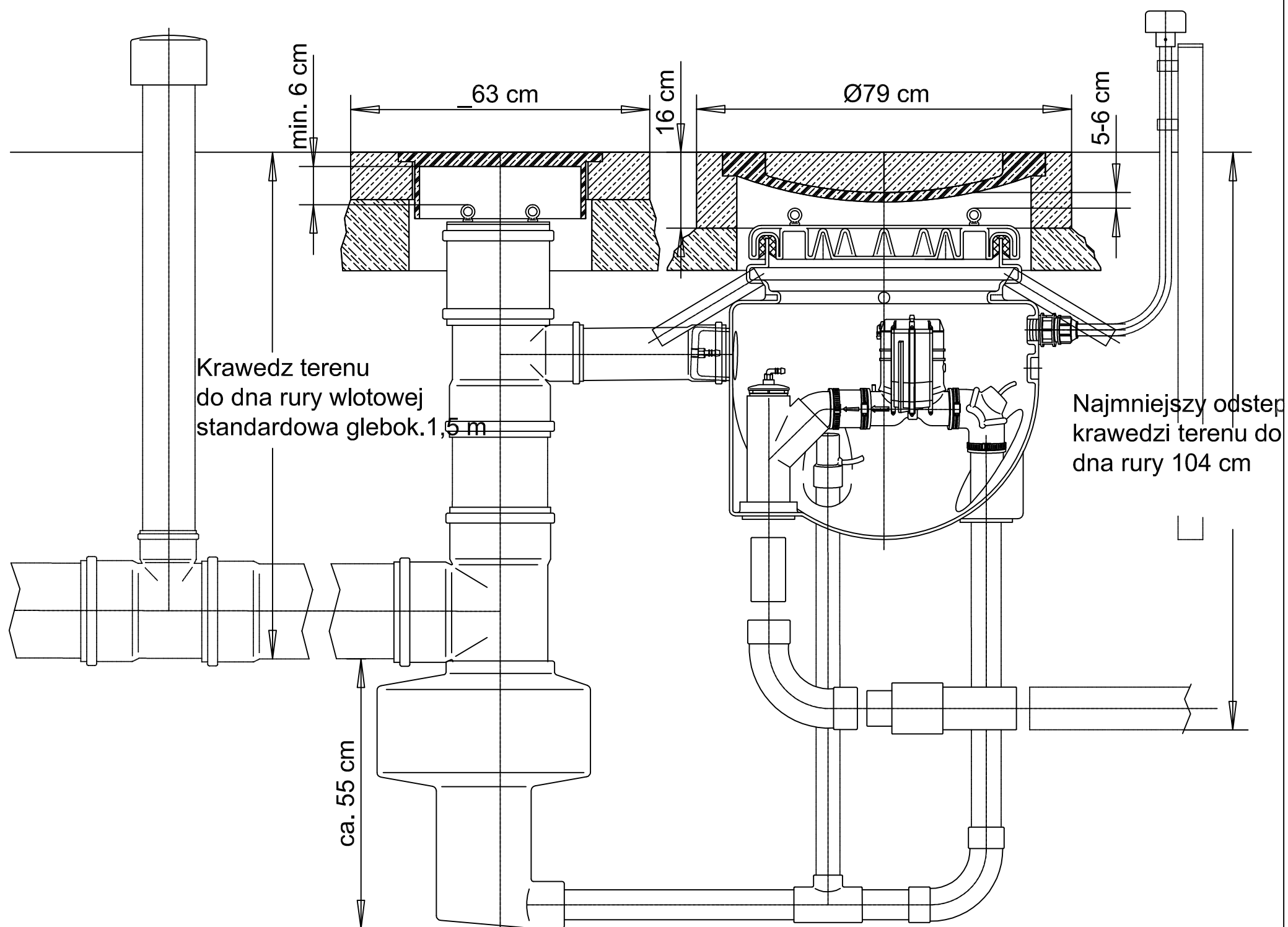
Deckelverriegelungen / Zubehör

Chamber lid locks / Accessories

Pos. Item	Benennung (DE)	Description (EN)	Artikel-Nr. Art.no.
optional	Diebstahlschutz Schachtdeckel (2 Stück)	Anti-theft protection chamber lid (2 pcs.)	410001787
	TORX®-Schraubendreher für Diebstahlschutz	TORX®-Screwdriver for anti-theft protection	400007366

Studnia zaworowa Roediger Typ G 65 2,5" przejezdna Kl. D400 i szczelna

Wymiary



Głębokość krawedzi terenu do dna rury wlotowej większa niż 1,5m możliwa. W takim przypadku prosimy o kontakt z firma Roediger

	Datum	Name	Objekt:	Zeichn. Nr.
Bearb.	03.03.03	Bz	Studnia zaworowa	37 99 267
Gepr.	03.03.03	vB		Ersatz f ^r :
Geönd.	30.09.08	ASpi		Ersatz durch:
Maßstab: ohne			Benennung:	ROEDIGER VACUUM
			G 65 2,5" przejezdna Klasa D400 i szczelna	

ALLE RECHTE VORBEHALTEN Diese Zeichnung einschließlich ihres geistigen Inhalts ist unser Eigentum und darf ohne unsere Zustimmung weder kopiert noch vervielfältigt noch in der vorliegenden oder einer nicht augenscheinlich abgewandelten Form im Rahmen dieses oder eines anderen Objektes verwendet werden.

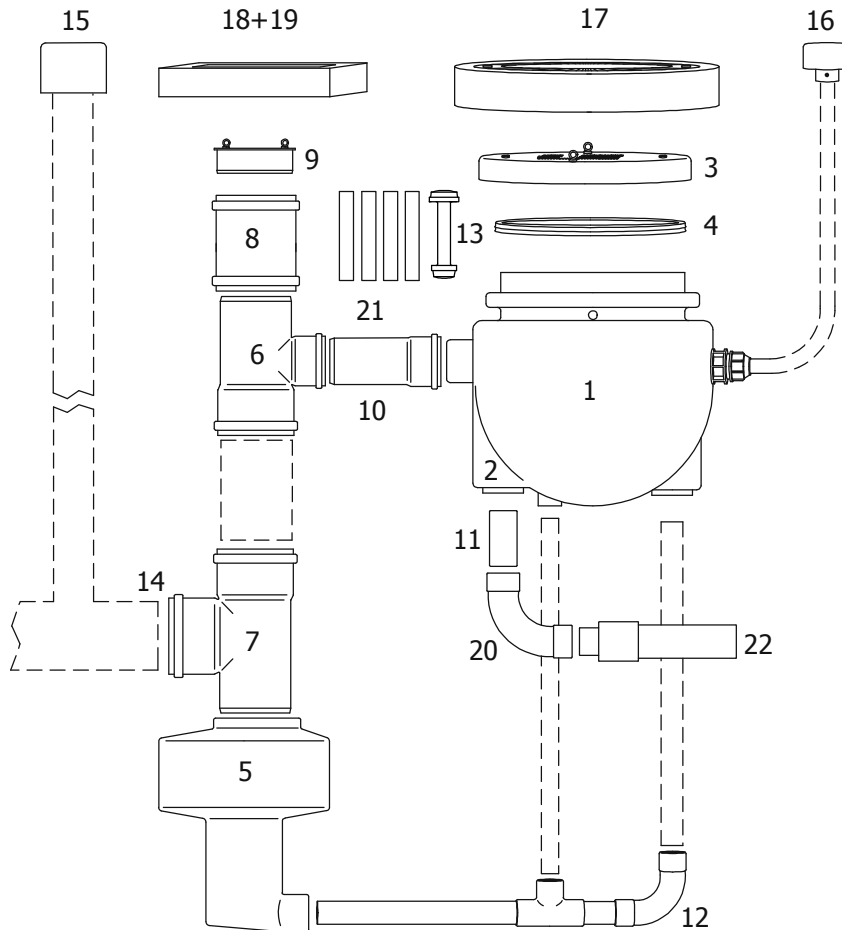
Artikelbeschreibung/Specification

Artikel-Nr./Art.no

Typ G 65 2 1/2"

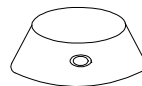
befahrbar 12,5 to und überflutbar komplett mit PE-Stauraum
flood proof and traffic load (up to 125 to), complete with PE-sump

410000352



[-----] = Verbindungsteile bauseits
= Pipes to be supplied locally

optional



Hinweis / Note:

Bei Bestellung bitte angeben, ob PE- oder PVC-Unterdruckrohre eingesetzt werden, um ggf. einen PE/PVC-Übergangsadapter mitzubestellen.

When ordering, please indicate if PE or PVC vacuum pipes are used in order to include a PE/PVC adapter if necessary.

Passende Ventileinheit siehe Seite 56

Corresponding valve unit see page 56

Hausanschlussschächte Typ G 65

Collection Chambers Type G 65

Bilfinger Water Technologies GmbH
Global Business Unit Vacuum Technology



Artikelbeschreibung/Specification

Artikel-Nr./Art.no

Typ G 65 2 1/2" befahrbar 12,5 to und überflutbar komplett mit PE-Stauraum
flood proof and traffic load (up to 125 to), complete with PE-sump

410000352

Einzelteile / Single Parts



Locally!

The article no. for the collection chambers without the heavy load street covers is **410000353**, delivery without item 17, 18 and 19

Pos. Item	Benennung (DE)	Description (EN)	Artikel-Nr. Art.no.
1	PE-MD Schachtkörper GUS-1 (Schachtkörper ohne Innenausstattung)	Valve chamber PE-MD GUS-1 (Valve chamber without pipe assembly)	332401500
2	Innenausstattungsatz für den Schachtkörper	Pipe assembly for valve chamber	ohne Nr. / no number
3	PE-MD Schachtdeckel überflut. mit 2 Ringm.	Chamber lid, flood proof with 2 eye bolts	332404500
4	Dichtung für Schachtdeckel	Gasket for chamber lid	332047000
5	PE-MD Stauraum 65	PE-MD sump 65	332424000
6	KG-Abzweig DN200/100 87°	Tee 200/100 87°	349087000
7	KG-Abzweig DN200/200 87°	Tee/200 87°	349090500
8	KG-Überschiebmuffe DN200	Coupling PVC-KG DN200	349033000
9	KG Muffenstopfen DN200 mit 2 Ringmuttern	Cap PVC-KG DN200 with 2 eye bolts	349046000
10	KG-Rohr DN100 380 mm lang	Pipe PVC-KG DN100, 380 mm long	349000500
11	PVC-Rohr d75	PVC-Pipe d75	ohne Nr. / no number
12	Schachtunterbau Typ G 65 2 1/2" B+W	Suction pipe assembly, chamber G 65 25" B+W	332426000
13	Hausabsperstopfen 2 1/2"	Vacuum isolation plug 2 1/2"	400007406
14	Schmutzdeckel DN200	Protector cap DN200	332017100
15	Belüftungshaube DN100	Vent cap DN100	332027000
16	Belüftungshaube DN 20	Vent cap DN20	332028000
17	BEGU-Schachtabdeckung B125, rund 625 mm	Street-cover, BEGU B125, d = 625 mm	332024000
18	Gussabdeckung B125 (Stauraum)	Cover cast iron B125 (sump)	332026600
19	Betonrahmen für Gussabdeckung (Stauraum)	Concrete ring for cover cast iron (sump)	332026900
20	Hausanschlussbogen PVC d75 (Standard)	Service line elbow PVC d75 (standard)	342803500
21	PVC-Rohr d 40 x 200 mm (4 Stück)	PVC-pipes d 40 x 200 mm (4 pcs.)	ohne Nr. / no number

Übergangsadapter für den Hausanschlussbogen zum Anschluss an PE-HD Leitungen

Adapter to connect PVC elbow with HDPE service line

Pos. Item	Benennung (DE)	Description (EN)	Artikel-Nr. Art.no.
22	PE/PVC Übergangsadapter d90/75	PE-HD d90/PVC d75 Adapter	332417000

Deckelverriegelungen / Zubehör

Chamber lid locks / Accessories

Pos. Item	Benennung (DE)	Description (EN)	Artikel-Nr. Art.no.
optional	Diebstahlschutz Schachtdeckel (2 Stück)	Anti-theft protection chamber lid (2 pcs.)	410001787
	TORX®-Schraubendreher für Diebstahlschutz	TORX®-Screwdriver for anti-theft protection	400007366